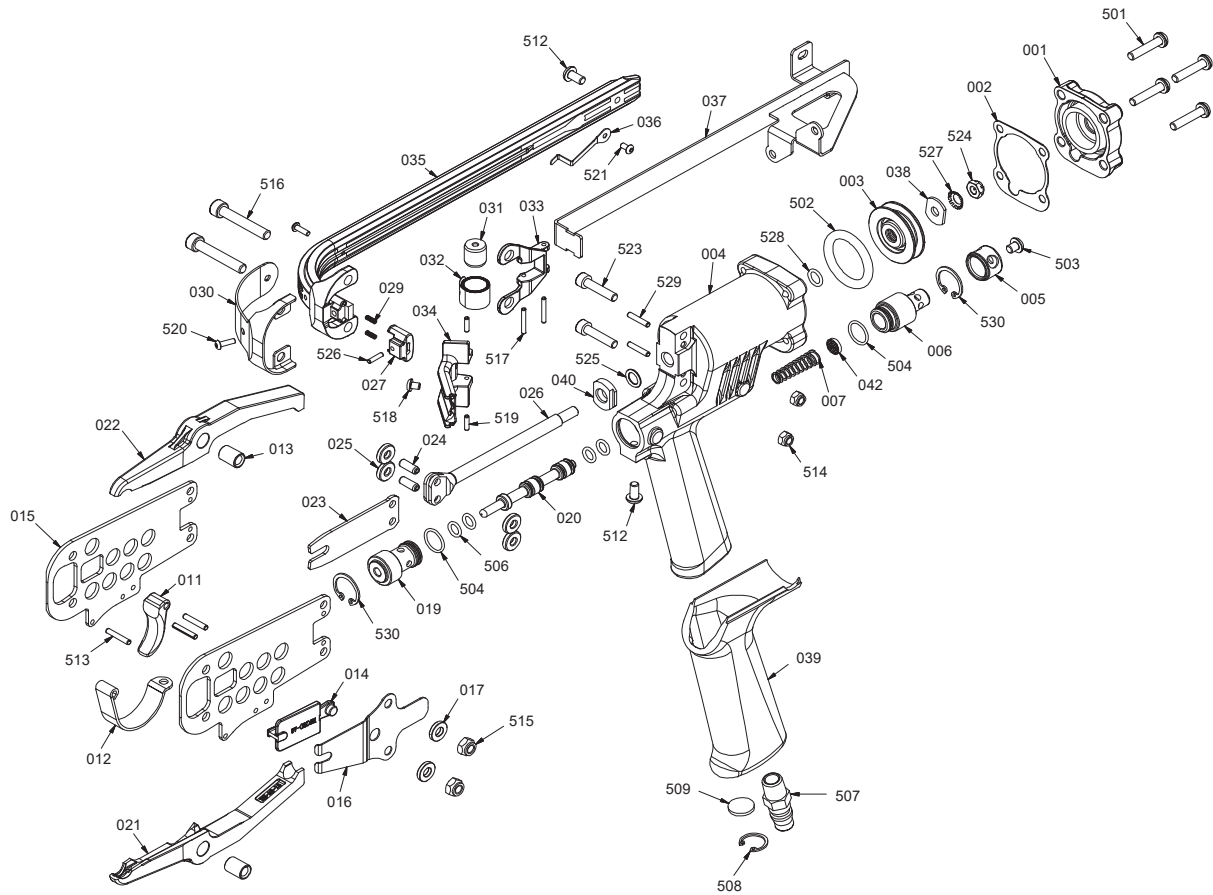


# GRAMPEADOR PNEUMÁTICO GRAMPAC HOG RING PHC-RS-A8-15



| ITEM | CÓDIGO   | DESCRIÇÃO             | ITEM | CÓDIGO   | DESCRIÇÃO              | ITEM | CÓDIGO   | DESCRIÇÃO             |
|------|----------|-----------------------|------|----------|------------------------|------|----------|-----------------------|
| 001  | 001HRIMP | Tampa                 | 026  | 026HRIMP | Haste                  | 508  | 508HRIMP | Anel Elástico         |
| 002  | 002HRIMP | Junta da Tampa        | 027  | 027HRIMP | Saída do Magazine      | 509  | 509HRIMP | Silenciador           |
| 003  | 003HRIMP | Pistão                | 029  | 029HRIMP | Mola                   | 512  | 512HRIMP | Parafuso              |
| 004  | 004HRIMP | Corpo                 | 030  | 030HRIMP | Proteção do Magazine   | 513  | 513HRIMP | Pino Elástico         |
| 005  | 005HRIMP | Defletor              | 031  | 031HRIMP | Roldana                | 514  | 514HRIMP | Porca                 |
| 006  | 006HRIMP | Válvula Traseira      | 032  | 032HRIMP | Mola do Alimentador    | 515  | 515HRIMP | Porca                 |
| 007  | 007HRIMP | Mola                  | 033  | 033HRIMP | Suporte da Mola        | 516  | 516HRIMP | Parafuso              |
| 011  | 011HRIMP | Gatilho               | 034  | 034HRIMP | Alimentador            | 517  | 517HRIMP | Pino Elástico         |
| 012  | 012HRIMP | Proteção do Gatilho   | 035  | 035HRIMP | Magazine               | 518  | 518HRIMP | Parafuso              |
| 013  | 013HRIMP | Bucha                 | 036  | 036HRIMP | Trava                  | 520  | 520HRIMP | Parafuso              |
| 014  | 014HRIMP | Placa Lateral         | 037  | 037HRIMP | Suporte do Magazine    | 521  | 521HRIMP | Parafuso              |
| 015  | 015HRIMP | Lateral               | 038  | 038HRIMP | Arruela                | 523  | 523HRIMP | Parafuso              |
| 016  | 016HRIMP | Mola Lateral do Bloco | 039  | 039HRIMP | Manopla                | 524  | 524HRIMP | Porca                 |
| 017  | 017HRIMP | Arruela               | 040  | 040HRIMP | Amortecedor            | 525  | 525HRIMP | Anel Oring            |
| 019  | 019HRIMP | Válvula Dianteira     | 042  | 042HRIMP | Silenciador da Válvula | 526  | 526HRIMP | Pino Elástico         |
| 020  | 020HRIMP | Pino da Válvula       | 501  | 501HRIMP | Parafuso               | 527  | 527HRIMP | Arruela Trava Dentada |
| 021  | 021HRIMP | Mandibula Inferior    | 502  | 502HRIMP | Anel Oring             | 528  | 528HRIMP | Anel Oring            |
| 022  | 022HRIMP | Mandibula Superior    | 503  | 503HRIMP | Parafuso               | 529  | 529HRIMP | Pino Elástico         |
| 023  | 023HRIMP | Lâmina                | 504  | 504HRIMP | Anel Oring             | 530  | 530HRIMP | Anel de Retenção      |
| 024  | 024HRIMP | Pino                  | 506  | 506HRIMP | Anel Oring             |      |          |                       |
| 025  | 025HRIMP | Rolete                | 507  | 507HRIMP | Pino do Engate         |      |          |                       |

V. 07-2024

